

## Привод для распашных ворот

FA01165-RU



# AX3024/AX5024

РУКОВОДСТВО ПО УСТАНОВКЕ

RU Русский



## ВНИМАНИЕ!

### Важные правила техники безопасности: ПРОЧИТАЙТЕ ВНИМАТЕЛЬНО!



#### Предисловие

- Это изделие должно использоваться исключительно по назначению. Любое другое применение рассматривается как опасное. CAME S.p.A снимает с себя всякую ответственность за возможный ущерб, нанесенный в результате неправильного использования оборудования
- Храните эти предупреждения вместе с инструкциями по монтажу и эксплуатации компонентов автоматики.

#### Перед установкой

*(Проверка существующего состояния: если проверка дала отрицательные результаты, необходимо повременить с началом монтажных работ до тех пор, пока условия работы не будут полностью соответствовать требованиям безопасности)*

- Проверьте, чтобы подвижная часть системы была в хорошем состоянии, отрегулирована и сбалансирована, исправно открывалась и закрывалась. Убедитесь в наличии соответствующих механических упоров
- Если автоматическая система должна быть установлена на высоте ниже 2,5 м над полом или другим покрытием, проверьте необходимость в установке дополнительных защитных приспособлений и/или предупреждающих знаков
- Если в створках предусмотрены проходы для пешеходов, установите блокировочный механизм, предотвращающий их открытие во время движения
- Убедитесь в том, что открывание автоматизированной створки не приведет к возникновению опасных ситуаций, вызванных зажимом между подвижными компонентами системы и окружающими неподвижными объектами
- Запрещается устанавливать автоматику в перевернутом положении или на элементы, склонные к прогибанию. При необходимости используйте усиленные детали в местах крепления
- Не устанавливайте ворота в местах, где дорога идет под уклоном (на наклонной поверхности)
- Проверьте, чтобы вблизи не было ирригационных устройств, которые могут намочить привод снизу
- Проверьте, чтобы диапазон температур, указанный в настоящей инструкции, соответствовал температуре окружающей среды в месте установки
- Внимательно следуйте приведенным ниже инструкциям: неправильная установка может привести к серьезным травмам
- Строго следуйте данным инструкциям по безопасности. Храните их в надежном и безопасном месте.

#### Монтаж

- Обозначьте и отделите участок проведения монтажных работ с целью предотвращения доступа к нему посторонних, особенно детей
- Соблюдайте осторожность при обращении с автоматикой, масса которой превышает 20 кг. В этом случае подготовьте инструменты для безопасного передвижения тяжелых грузов
- Все устройства управления (кнопки, ключи-выключатели, считыватели магнитных карт и т. д.) должны быть установлены, по крайней мере, на расстоянии 1,85 м от периметра зоны движения ворот или там, где до них нельзя дотянуться снаружи через ворота. Кроме того, контактные устройства управления (выключатели, проксимити-устройства и т.д.) должны быть установлены на высоте не менее 1,5 м и не должны быть общедоступны
- Все устройства управления в режиме "Присутствие оператора" должны находиться в месте, откуда можно свободно наблюдать за движущимися створками и зоной прохода
- Рекомендуется использовать там, где это необходимо, наклейку с указанием места расположения устройства разблокировки
- Перед тем как передать систему в распоряжение пользователя, проверьте ее на соответствие требованиям норматива EN 12453 (толкающее усилие), убедитесь в правильной регулировке и настройке автоматической системы, а также в работоспособности и эффективности устройств безопасности и ручной разблокировки
- Используйте там, где необходимо, предупреждающие знаки (например, табличку).

#### Специальные инструкции и рекомендации для пользователей

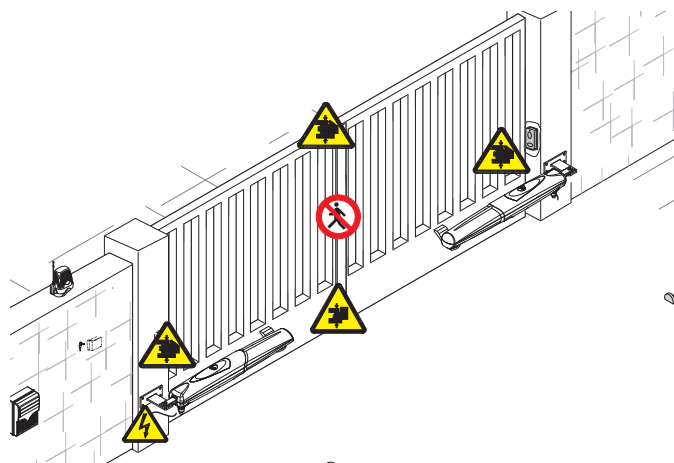
- Оставляйте свободным и чистым участок движения ворот. Следите за тем, чтобы в зоне действия фотоэлементов не было растительности и препятствий для движения ворот. Не позволяйте детям играть с переносными или фиксированными устройствами управления или находиться в зоне движения ворот. Необходимо держать брелоки-передатчики и другие устройства управления в недоступном для детей месте во избежание случайного запуска системы
- Устройство не предназначено для использования детьми в возрасте до 8 лет и людьми с ограниченными физическими, сенсорными и умственными способностями или же людьми, не имеющими достаточного опыта или знаний, если только им не были даны соответствующие знания или инструкции по применению системы специалистом компании. Не позволяйте детям играть с автоматикой. Работы по чистке и техническому обслуживанию, которые должен выполнять пользователь, нельзя доверять детям
- Следует часто проверять систему на наличие

возможных неполадок в работе или других следов износа или повреждений на подвижных конструкциях, компонентах автоматической системы, местах крепления, проводке и доступных подключениях. Следите за чистотой и смазкой механизмов движения (петель) и скольжения (направляющих)

- Выполняйте функциональную проверку работы фотоэлементов и чувствительных профилей каждые шесть месяцев. Чтобы проверить исправность фотоэлементов, проведите перед ними предметом во время закрывания ворот. Если створка меняет направление движения или останавливается, фотоэлементы работают исправно. Это единственная работа по техническому обслуживанию оборудования, выполняемая при включенном электропитании. Следите за тем, чтобы стекла фотоэлементов были всегда чистыми (можно использовать слегка увлажненную водой мягкую тряпку; категорически запрещается использовать растворители или другие продукты бытовой химии)
- В том случае, если необходимо произвести ремонт или регулировку автоматической системы, следует разблокировать привод и не использовать его до тех пор, пока не будут обеспечены безопасные условия работы системы
- Обязательно отключите электропитание перед тем, как разблокировать привод вручную или выполнить любую другую работу, во избежание опасных ситуаций. Внимательно ознакомьтесь с инструкциями
- Если кабель электропитания поврежден, он должен быть заменен изготовителем или специалистами с надлежащей квалификацией и необходимыми инструментами во избежание возникновения опасных ситуаций
- Пользователю категорически запрещается выполнять действия, не указанные и не предусмотренные в инструкциях. Для ремонта, внепланового технического обслуживания и регулировки автоматической системы следует обращаться в службу технической поддержки
- Необходимо отмечать выполнение работ в журнале периодического технического обслуживания.

#### Особые инструкции и рекомендации для всех

- Избегайте контакта с петлями или другими подвижными механизмами системы во избежание травм
- Запрещается находиться в зоне действия автоматической системы во время ее движения
- Запрещается препятствовать движению автоматической системы, так как это может привести к возникновению опасных ситуаций
- Всегда уделяйте особое внимание опасным местам, которые должны быть обозначены специальными символами и/или черно-желтыми полосами
- Во время использования ключа-выключателя или устройства управления в режиме «Присутствие оператора» постоянно следите за тем, чтобы в радиусе действия подвижных механизмов системы не было людей
- Ворота могут начать движение в любой момент, без предварительного сигнала
- Всегда отключайте электропитание перед выполнением работ по чистке или техническому обслуживанию системы.



Осторожно! Возможно травмирование ног.



Осторожно! Возможно травмирование рук.



Опасность поражения электрическим током.



Запрещен проход во время работы автоматической системы.

## УСЛОВНЫЕ ОБОЗНАЧЕНИЯ

- 📖 Этот символ обозначает раздел, требующий особого внимания.
- ⚠️ Этот символ обозначает раздел, связанный с вопросами безопасности.
- 👉 Этот символ обозначает раздел, предназначенный для ознакомления конечного пользователя.

## ОПИСАНИЕ

АХ3024 Самоблокирующийся привод для распашных ворот с шириной створки до 3 м.

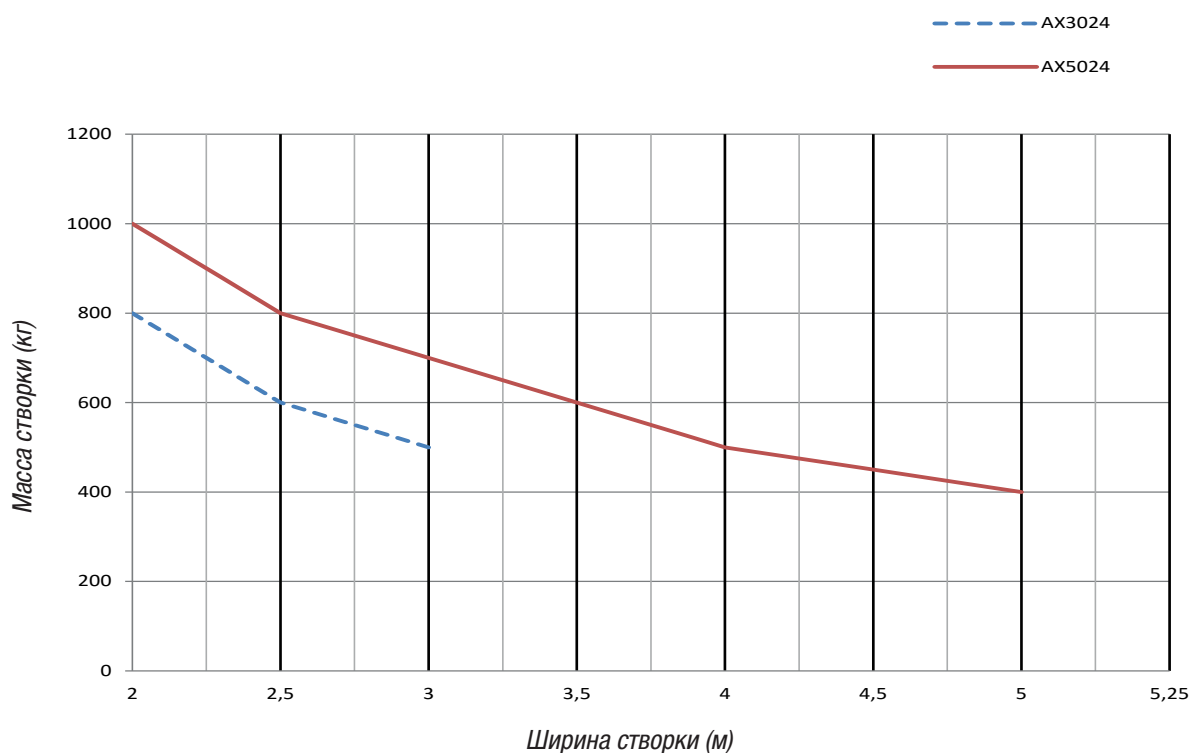
АХ5024 Самоблокирующийся привод для распашных ворот с шириной створки до 5 м.

### Назначение

Привод разработан для автоматизации распашных ворот в частном жилом секторе и кондоминиумах.

📖 Запрещается использовать устройство не по назначению и устанавливать его методами, отличными от описанных в настоящей инструкции.

### Ограничения в использовании

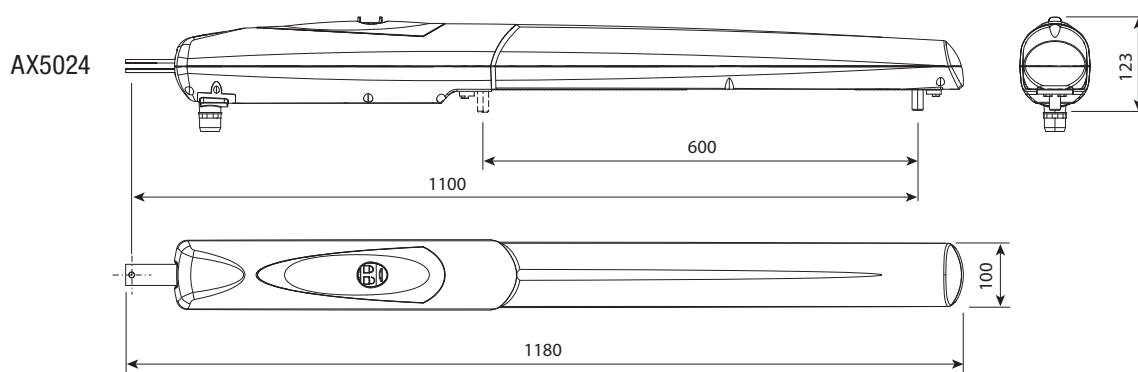
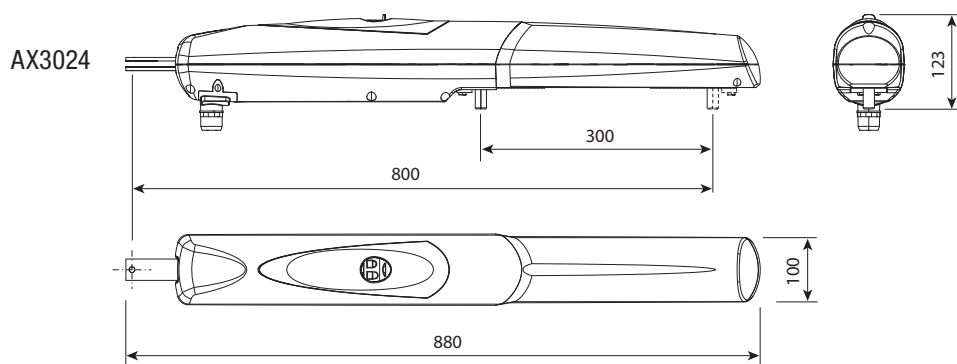


⚠️ На распашных воротах настоятельно рекомендуется устанавливать электрозамок для обеспечения надежного закрытия створок. Если используется самоблокирующийся привод, монтаж электрозамка является обязательным для створок шириной более 2,5 м.

### Технические характеристики

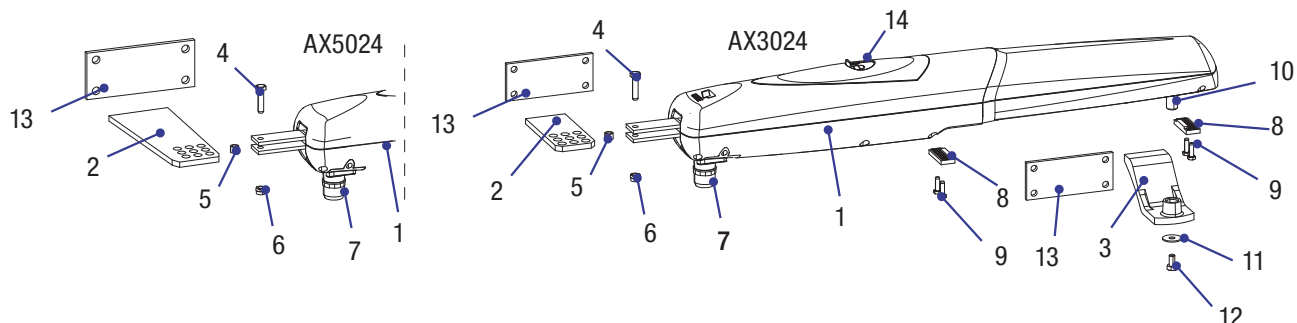
Модель	АХ3024 / АХ5024
Класс защиты (IP)	44
Напряжение электропитания (В, 50/60 Гц)	230 AC
Электропитание двигателя (В, 50/60 Гц)	24 DC
Макс. потребляемый ток (А)	10
Мощность (Вт)	120
Толкающее усилие (Н)	500 ÷ 4500
Время открывания на 90° (с)	РЕГУЛИРУЕМОЕ
Интенсивность использования (%)	ИНТЕНСИВНОЕ ОБСЛУЖИВАНИЕ
Диапазон рабочих температур (°C)	-20 ÷ +55
Термозащита двигателя (°C)	150
Масса (кг)	-

## Габаритные размеры (мм)



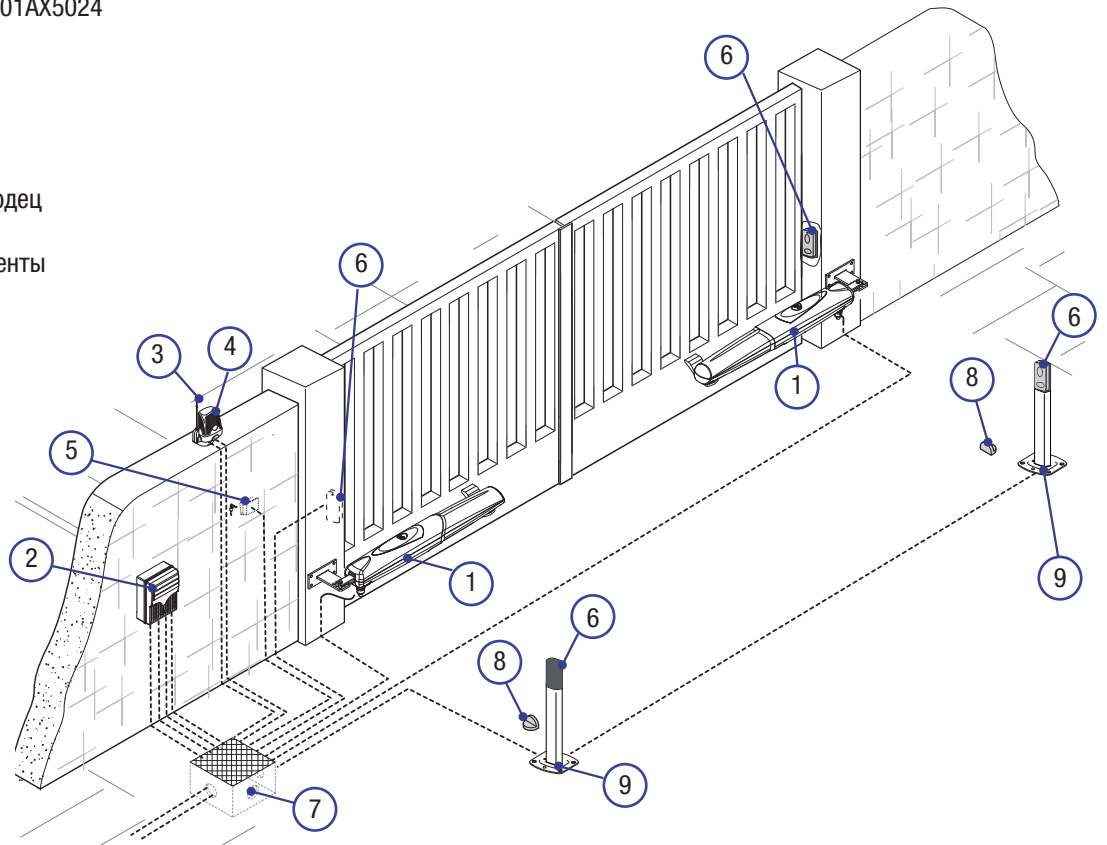
### Основные компоненты

- |  |  |
|--|--|
| 1. Привод  | 9. Винты М6 х 20 UNI 5739 для механического упора            |
| 2. Пластина столба                                     | 10. Ось червяка  |
| 3. Пластина ворот                                      | 11. Шайба Ø 8 х 24 UNI 6593                                  |
| 4. Винт М8 х 35 UNI 5737 для крепления пластины столба | 12. Винт для крепления пластины ворот к оси М8 х 10 UNI 5739 |
| 5. Втулка  | 13. Крепежная пластина                                       |
| 6. Гайка М8 UNI 5588 для крепления пластины столба     | 14. Дверца разблокировочного механизма                       |
| 7. Кабельный ввод                                      |  |
| 8. Механический упор                                   |  |



## Вариант типовой установки

1. Привод 001AX3024 / 001AX5024
2. Блок управления
3. Антенна
4. Сигнальная лампа
5. Выключатель
6. Фотоэлементы
7. Разветвительный колодец
8. Механические упоры
9. Стойка под фотоэлементы



## ОБЩИЕ ИНСТРУКЦИИ ПО МОНТАЖУ

△ Монтаж должен производиться квалифицированным персоналом в полном соответствии с требованиями действующих норм безопасности.

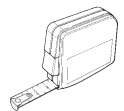
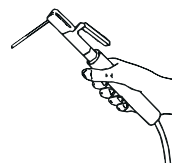
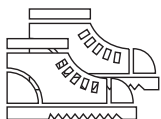
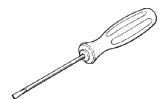
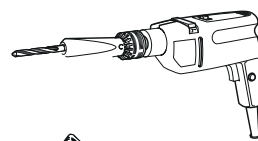
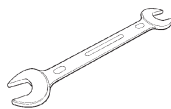
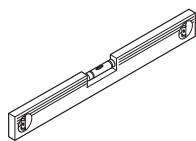
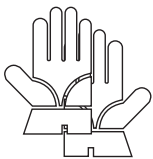
### Предварительные проверки

△ Перед тем как приступить к монтажным работам, выполните следующее:

- Проверьте, чтобы конструкция ворот была достаточно прочной, петли находились в исправном состоянии, а между подвижными и неподвижными механизмами не было трения.
- Проверьте, чтобы размер "С" не превышал значения, указанного в таблице.
- Проверьте наличие механических упоров для створок в крайних положениях открывания и закрывания.
- Убедитесь в том, что место крепления привода защищено от возможных повреждений, а монтажная поверхность обладает достаточной прочностью.
- Для подключения к сети электропитания необходимо предусмотреть автоматический выключатель с расстоянием между контактами не менее 3 мм.
- ⚠ Убедитесь в том, чтобы между внутренними соединениями кабеля, обеспечивающими непрерывность контура безопасности, и другими токопроводящими частями была предусмотрена дополнительная изоляция.
- Приготовьте лотки и каналы для проводки кабеля, гарантирующие надежную защиту от механических повреждений.

### Инструменты и материалы

Перед началом монтажных работ убедитесь в наличии всех необходимых инструментов и материалов, которые позволят произвести установку системы в полном соответствии с действующими нормами безопасности. На рисунке представлен минимальный набор инструментов, необходимых для проведения монтажных работ.



## Тип и сечение кабелей

Подключение	Тип кабеля	Длина кабеля 1 < 15 м	Длина кабеля 15 < 30 м
Электропитание блока управления, ~230 В	H05RN-F	3G x 1,5 mm <sup>2</sup>	3G x 2,5 mm <sup>2</sup>
Электропитание двигателя, ~230 В	FROR CEI 20-22 CEI EN 50267-2-1	4G x 1,5 mm <sup>2</sup>	4G x 2,5 mm <sup>2</sup>
Сигнальная лампа		2 x 0,5 mm <sup>2</sup>	
Фотоэлементы (передатчики)		2 x 0,5 mm <sup>2</sup>	
Фотоэлементы (приемники)		4 x 0,5 mm <sup>2</sup>	
Устройства управления и безопасности		2 x 0,5 mm <sup>2</sup>	
Антенна	RG58	max 10 м	

Если длина кабеля отличается от приведенной в таблице, его сечение определяется на основании реального потребления тока подключенными устройствами и в соответствии с указаниями, содержащимися в нормативе CEI EN 60204-1.

Для последовательных подключений, предусматривающих большую нагрузку на тот же участок цепи, значения в таблице должны быть пересмотрены с учетом реальных показателей потребления и фактических расстояний. При подключении устройств, не рассматриваемых в данной инструкции, следует руководствоваться технической документацией на соответствующее изделие.

## МОНТАЖ

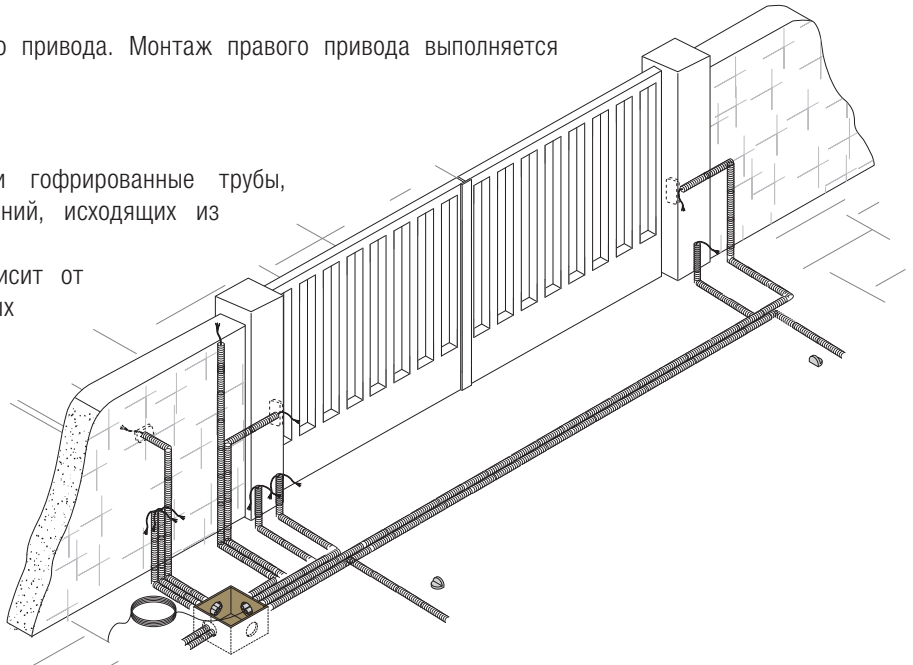
Приведенные ниже рисунки носят иллюстративный характер, так как пространство для крепления автоматики и дополнительных принадлежностей может меняться от случая к случаю. Выбор наиболее подходящего решения должен осуществляться установщиком на месте.

Рисунки иллюстрируют монтаж левого привода. Монтаж правого привода выполняется симметрично.

### Прокладка гофрированных труб

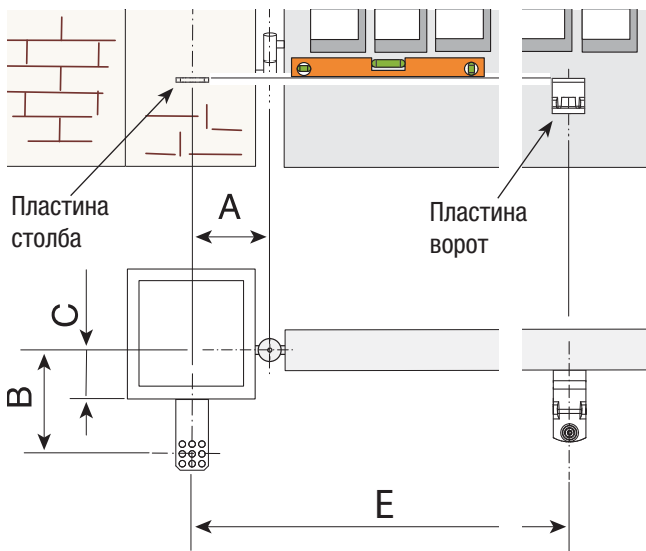
Подготовьте разветвительные коробки и гофрированные трубы, необходимые для электрических соединений, исходящих из разветвительного колодца.

Количество гофрированных труб зависит от варианта системы и предусмотренных дополнительных устройств.

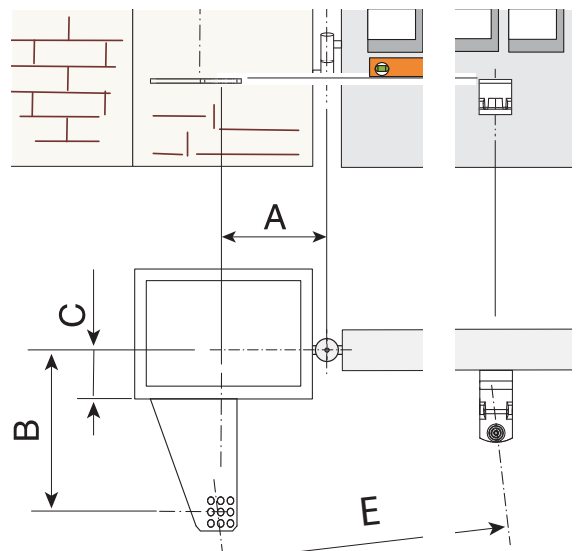


### Монтаж кронштейнов

Определите место крепления переднего и заднего кронштейнов, соблюдая расстояния, указанные на рисунке и в таблице.



AX3024



AX5024

## Установочные размеры (мм)

AX3024				
Угол открывания створки (°)	A	B	C (МАКС.)	E
90°	130	130	70	
120°	150	80	0	800
120°	140	100	50	

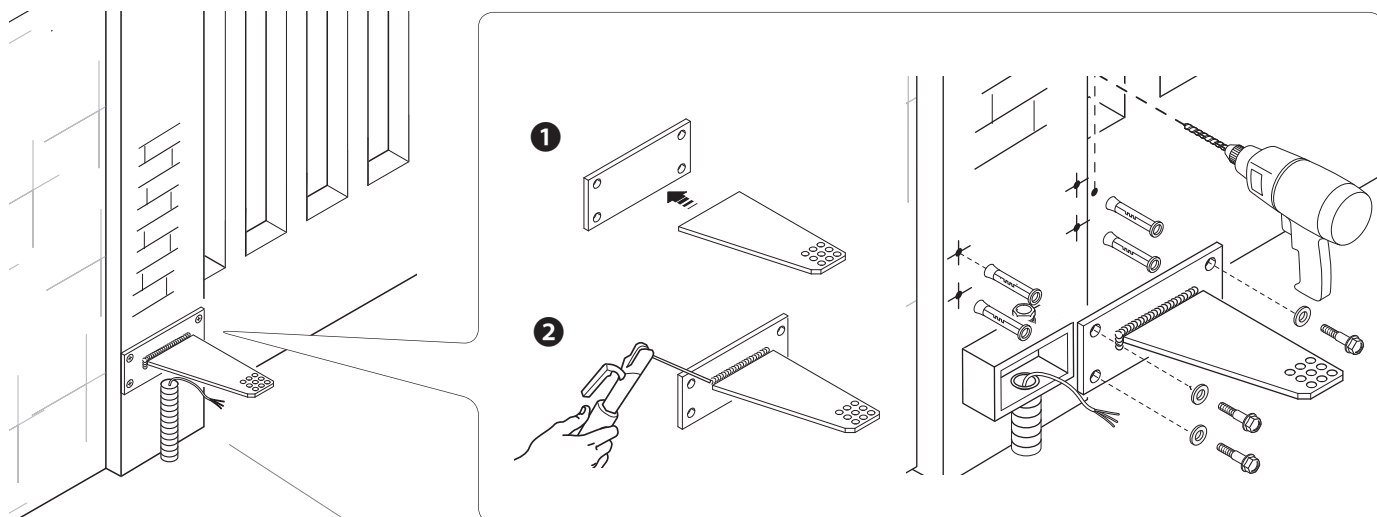
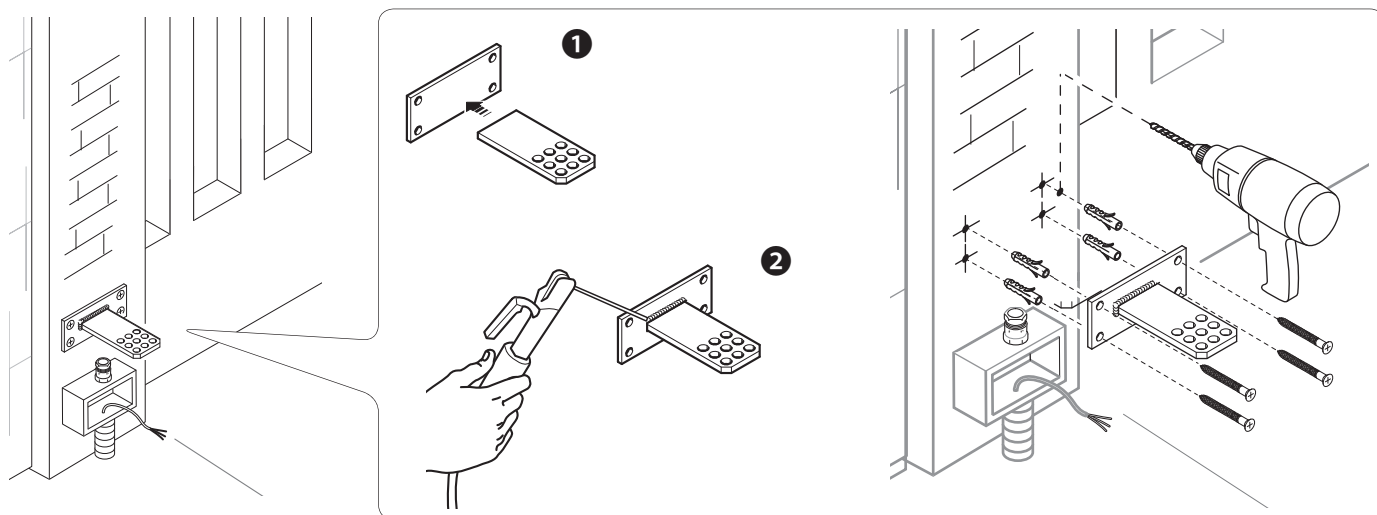
  

AX5024				
Угол открывания створки (°)	A	B	C (МАКС.)	E
90°	200		150	
120°	220	220	100	1100

Чем больше угол открывания створки, тем больше скорость открывания и тем меньше толкающее усилие привода. Чем меньше угол открывания створки, тем меньше скорость открывания и тем больше толкающее усилие привода.

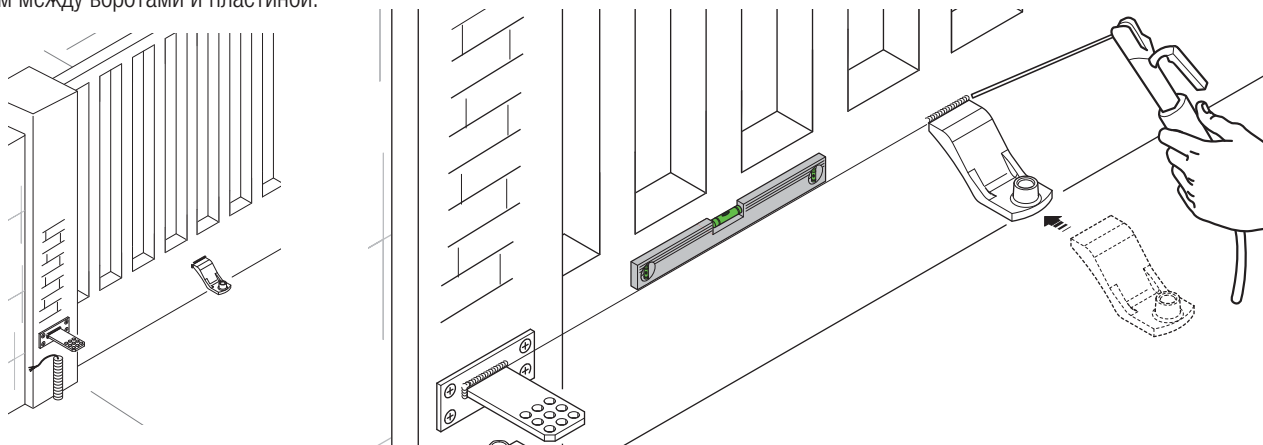
При помощи сварки соедините две части заднего кронштейна.

Закрепите кронштейн на столбе в выбранном месте с помощью дюбелей и винтов или, если столб металлический, с помощью сварки.

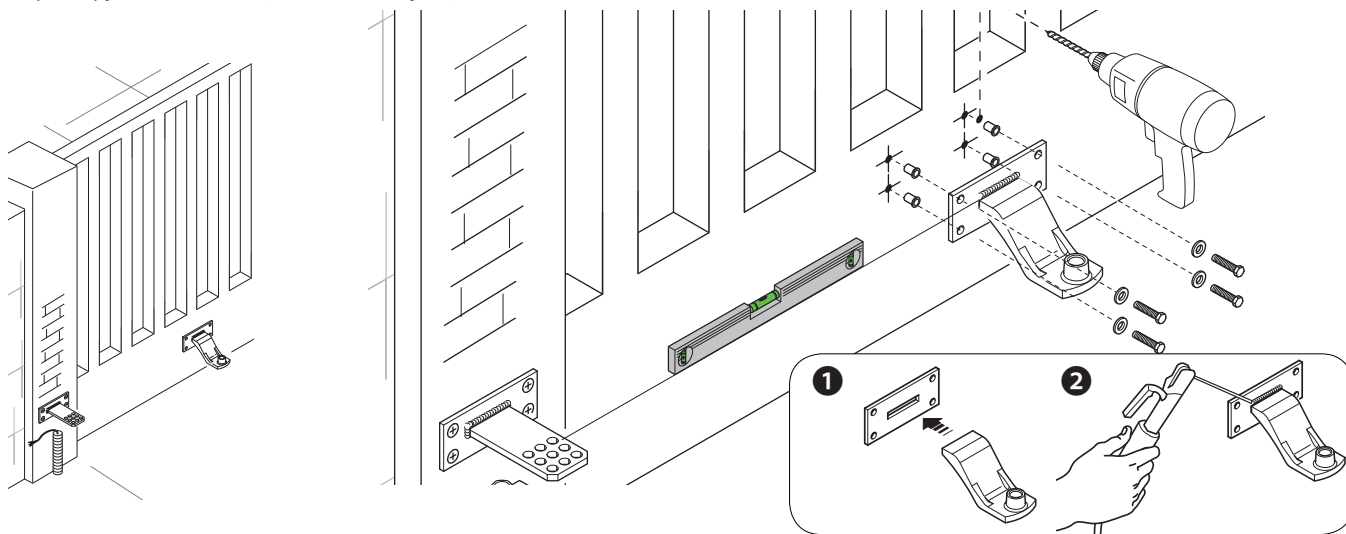


Приварите пластину ворот к створке с учетом указанных в таблице расстояний.

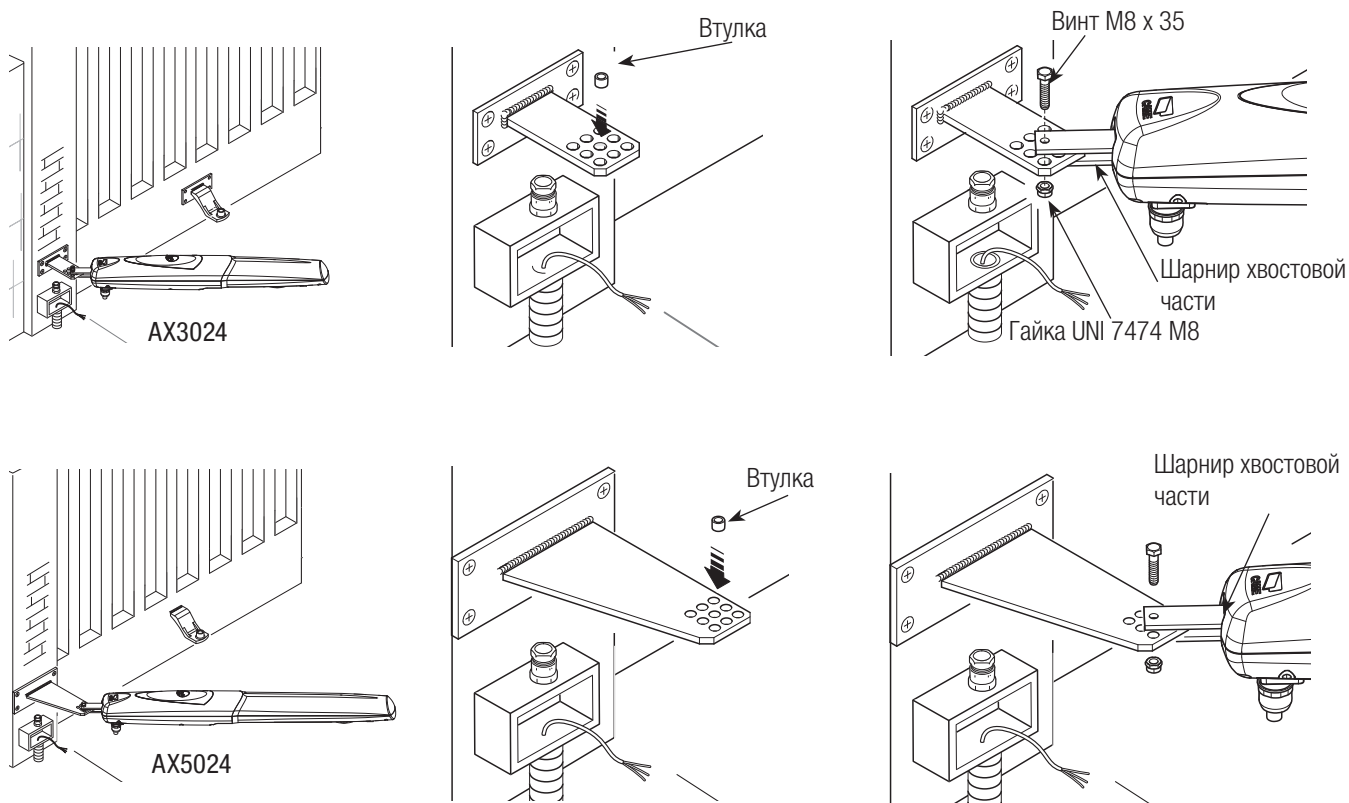
Важное примечание: при монтаже привода 001AX5024 необходимо вставить дополнительную уплотнительную прокладку толщиной 10 мм между воротами и пластиной.



Важное примечание: если створки ворот неметаллические, соберите и приварите два элемента пластины и зафиксируйте их с помощью соответствующих винтов.

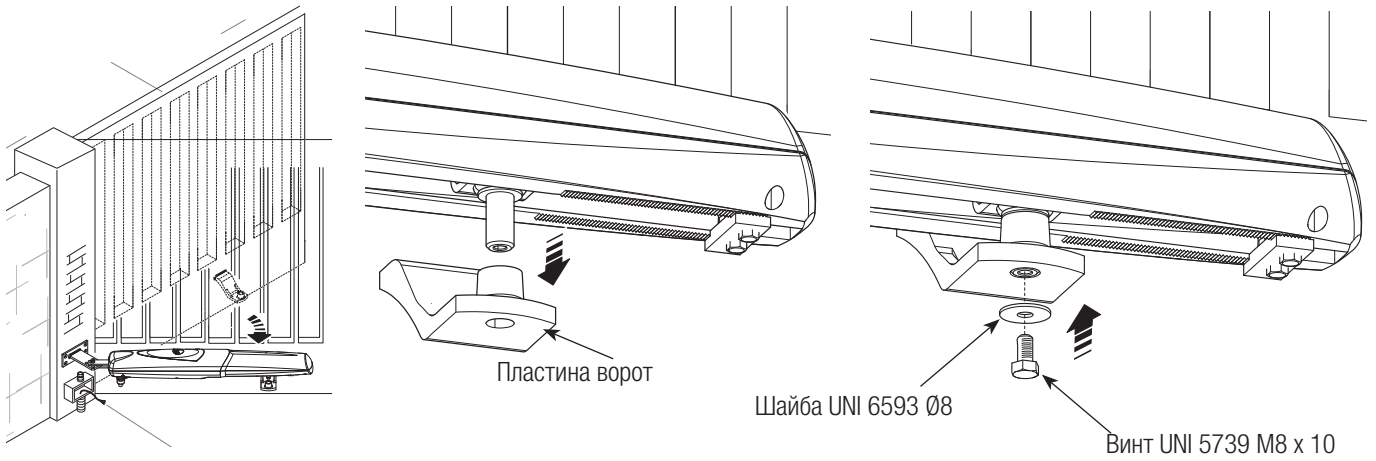


Вставьте втулку (смазанную) в отверстие пластины столба. В пластине предусмотрены отверстия, которые позволяют менять угол открывания ворот. Прикрепите шарнир хвостовой части к пластине.

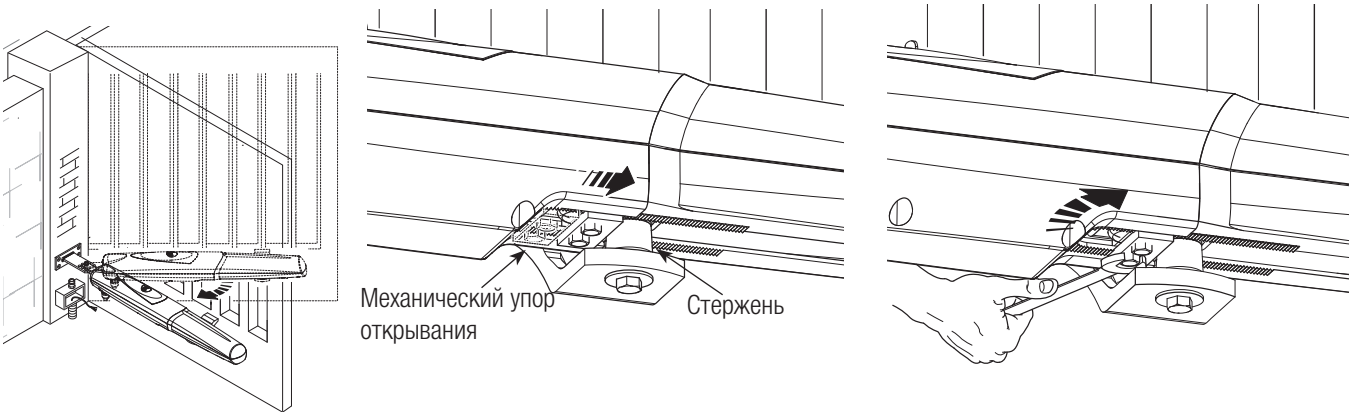




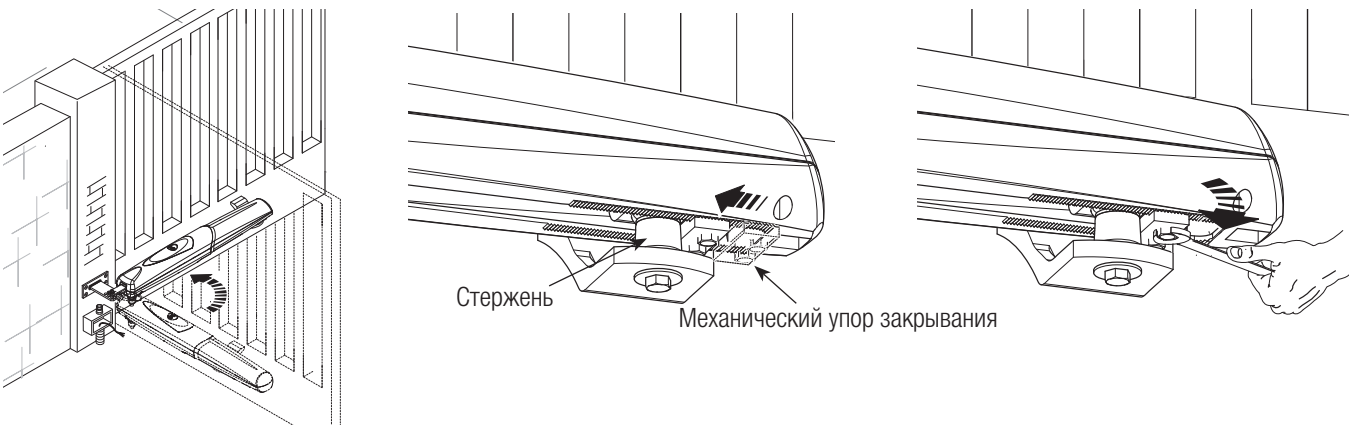
Откройте створку, вставьте стержень в отверстие пластины ворот и зафиксируйте его с помощью шайбы и гайки.



Разблокируйте привод (см. параграф про ручную разблокировку), полностью откройте створку, ослабьте гайки механического упора открывания, установив его впритык к стержню, и зафиксируйте его.



Закройте створку, ослабьте гайки механического упора закрывания, установите его впритык к стержню и прикрепите.

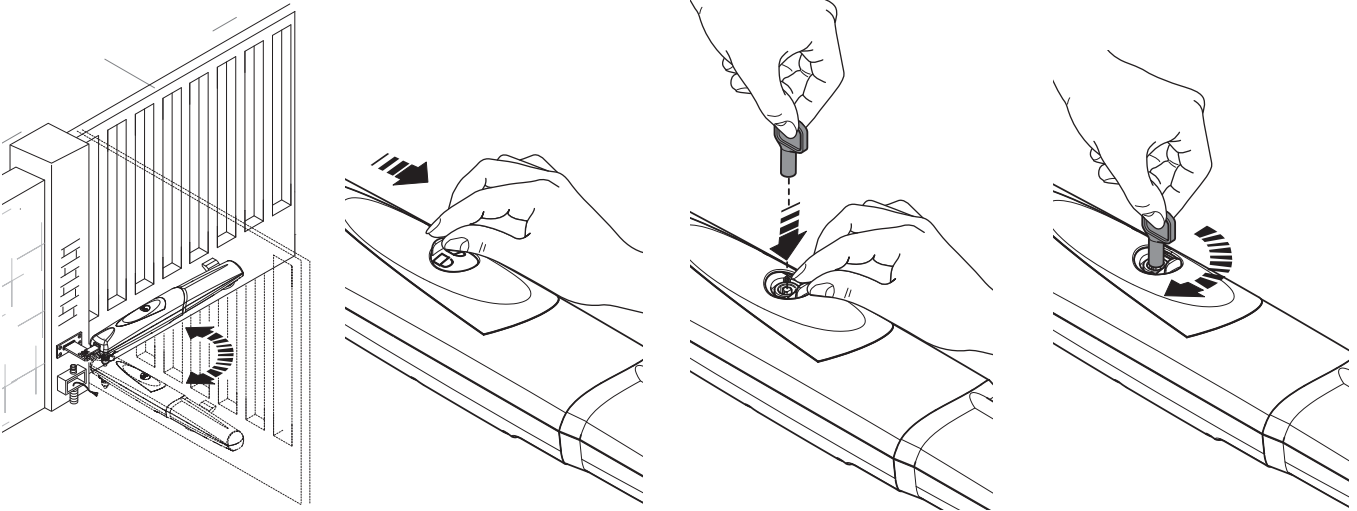


## РАЗБЛОКИРОВКА ПРИВОДА

⚠ Перед выполнением операции обесточьте систему.

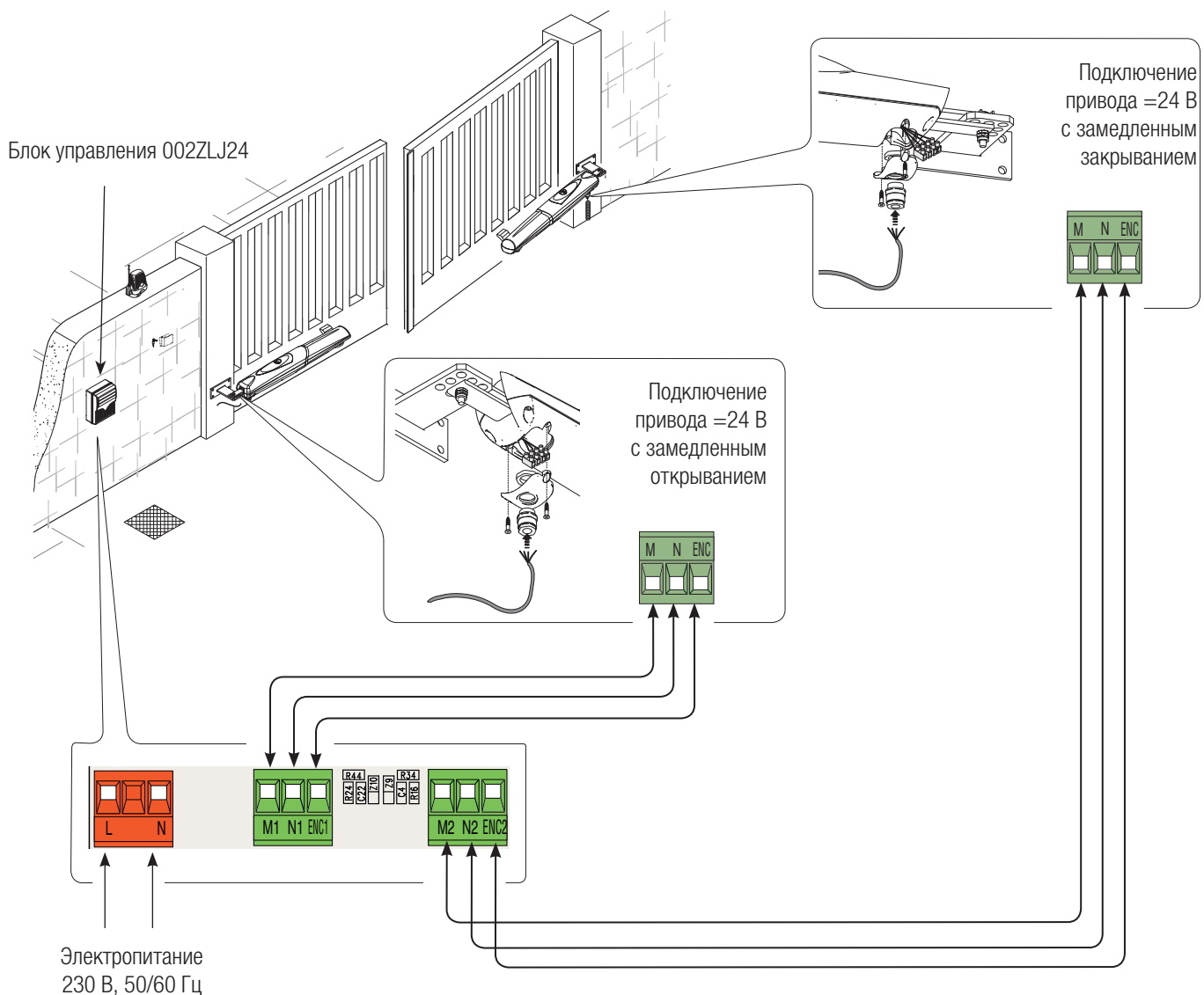
⚠ Ручная разблокировка привода может привести к неожиданному движению ворот, если они повреждены или надлежащим образом несбалансированы.

Откройте дверцу разблокировочного механизма (отодвинув), вставьте треугольный ключ и поверните его.



## Подключение к блоку управления

⚠ Внимание! Перед началом работ по эксплуатации, ремонту, настройке и регулировке блока управления отключите сетевое электропитание.



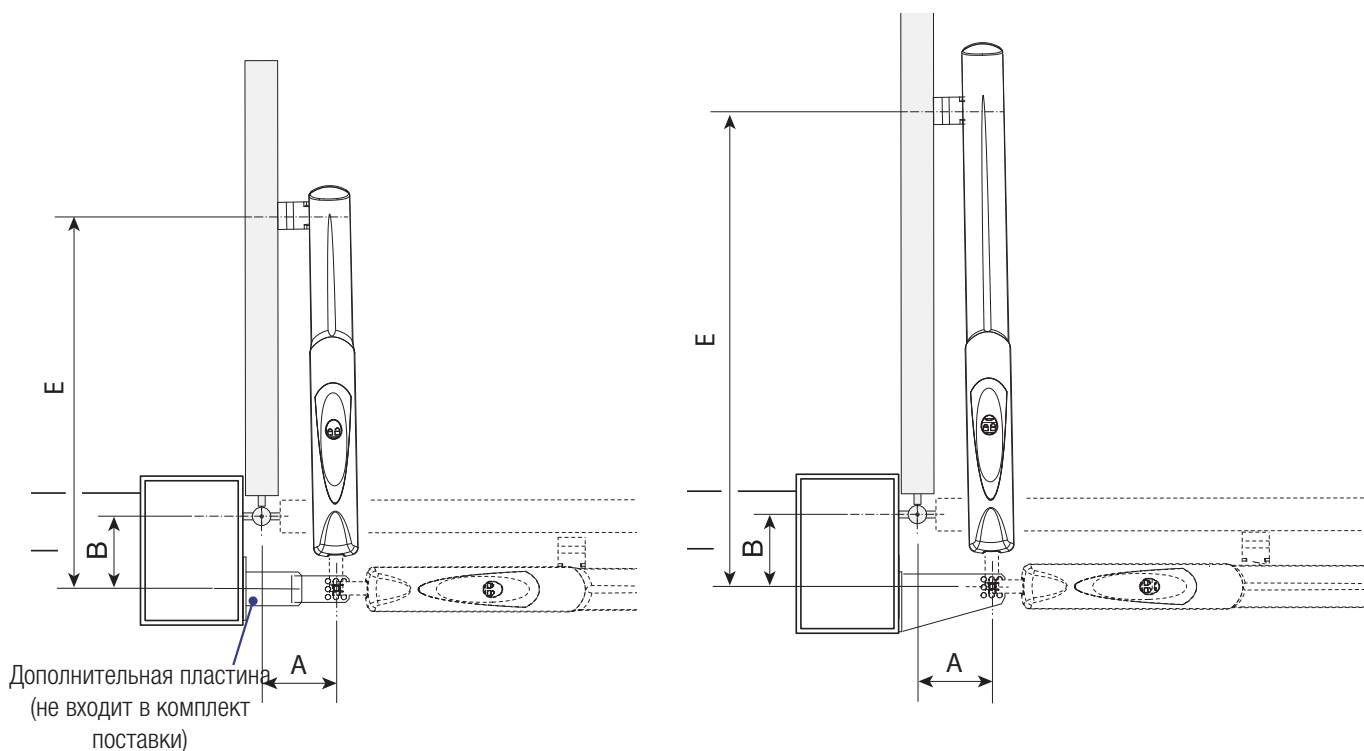


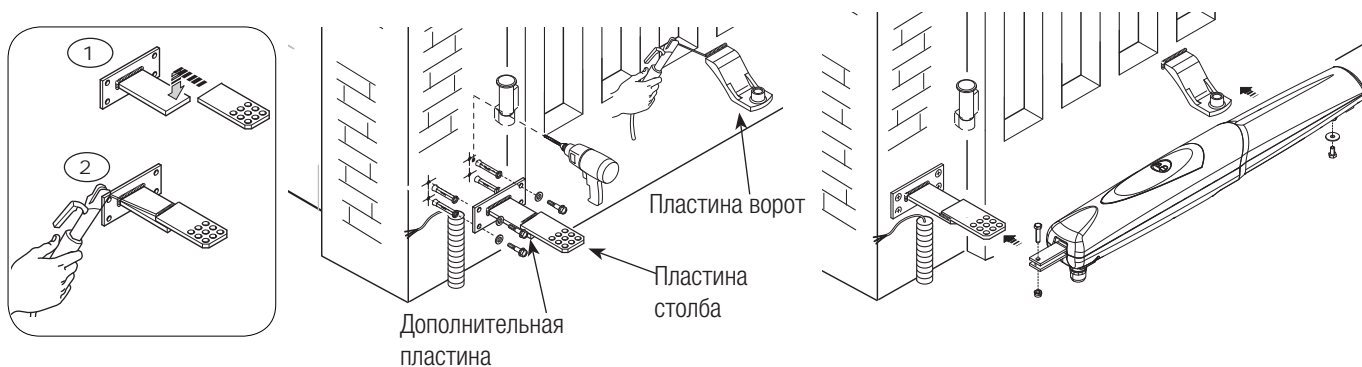
ТАБЛИЦА 1

Открытие	A (мм)	B (мм)	E (мм)
90°	130	130	800

ТАБЛИЦА 2

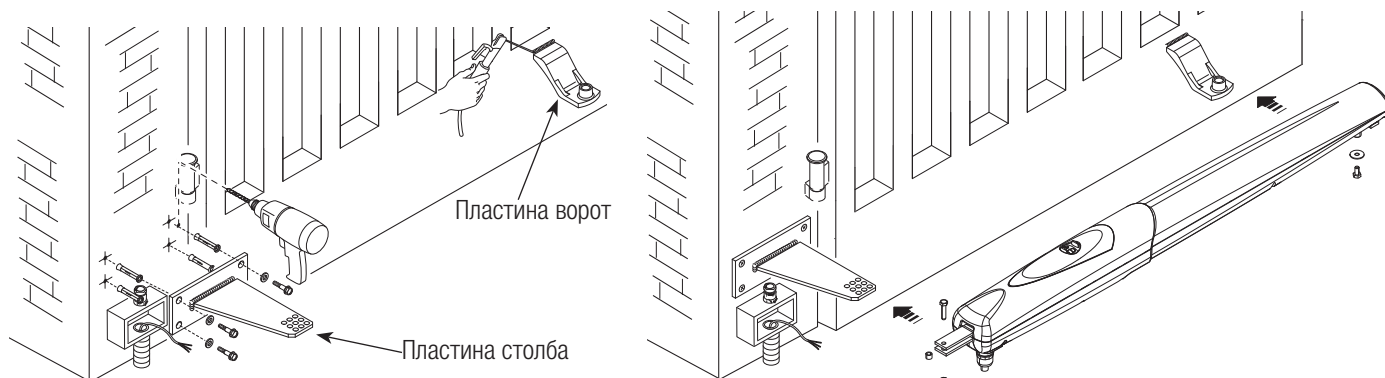
Открытие	A (мм)	B (мм)	E (мм)
90°	200	220	1100

Приварите пластину столба к вспомогательной пластине (не входит в комплект поставки). Откройте ворота и прикрепите пластины к столбу, соблюдая расстояния A и B, приведенные в ТАБЛИЦЕ 1. Приварите или прикрепите с помощью соответствующих винтов пластину ворот, соблюдая расстояние E, приведенное в ТАБЛИЦЕ 1. Прикрепите привод к пластинам с помощью прилагающихся винтов и шайб.

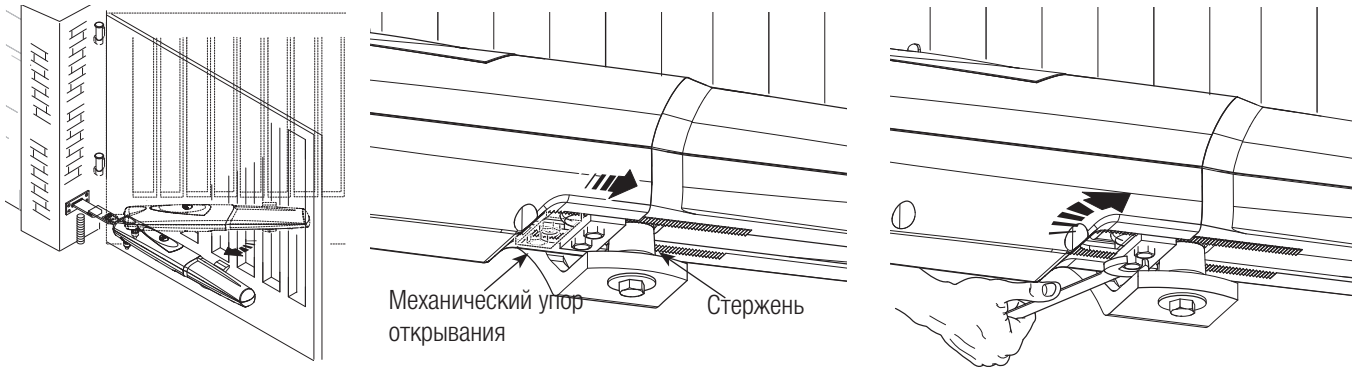


При установке привода 001AX5024 прикрепите пластину непосредственно к столбу без дополнительной пластины, соблюдая расстояния, приведенные в ТАБЛИЦЕ 2.

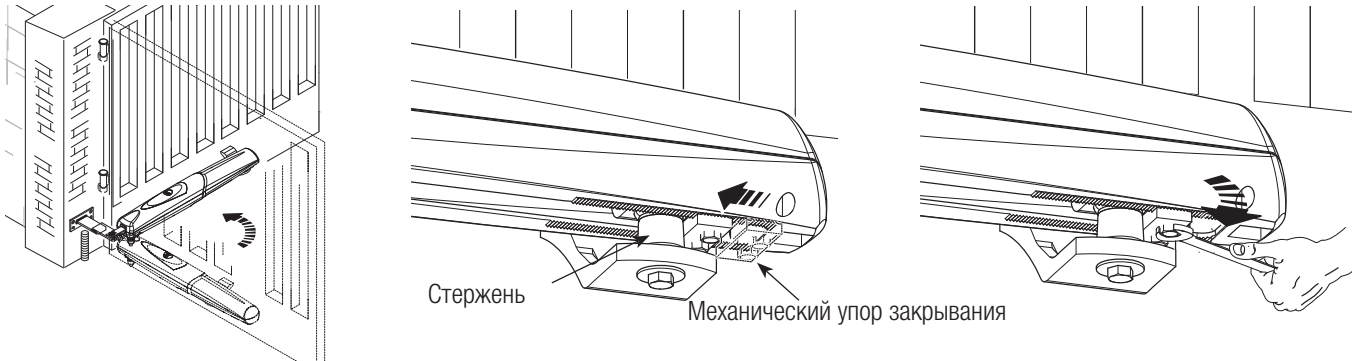
Прикрепите привод к пластинам с помощью прилагающихся винтов и шайб.



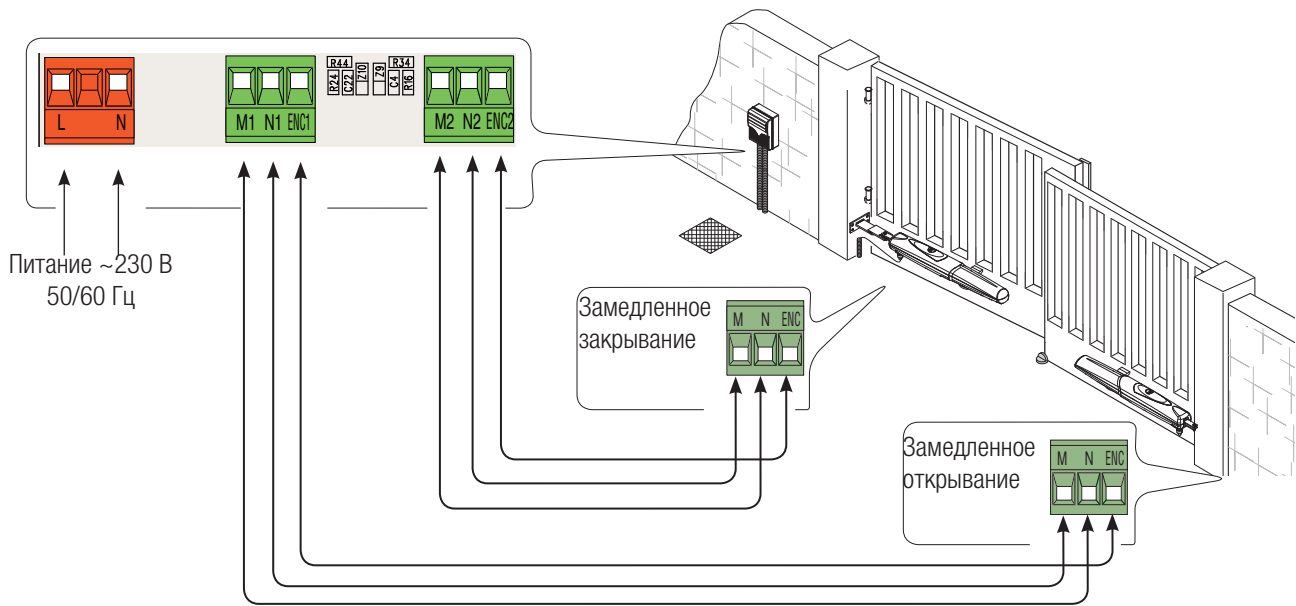
Закройте створку, установите механический упор впритык к стержню и зафиксируйте его.



Откройте створку, установите механический упор впритык к стержню и зафиксируйте его.



Подключите приводы к блоку управления так, как показано на рисунке.



### УСТРАНЕНИЕ НЕИСПРАВНОСТЕЙ

НЕИСПРАВНОСТЬ	ВОЗМОЖНАЯ ПРИЧИНА	СПОСОБЫ УСТРАНЕНИЯ
Ворота не открываются и не закрываются.	<ul style="list-style-type: none"> <li>Отключено электропитание.</li> <li>Разблокирован привод.</li> <li>Разрядились батарейки брелока-передатчика.</li> <li>Сломан брелок-передатчик.</li> <li>Кнопка "Стоп" заедает или сломана.</li> <li>Кнопка открывания/закрывания или ключ-выключатель заедает.</li> </ul>	<ul style="list-style-type: none"> <li>Включите электропитание.</li> <li>Заблокируйте привод.</li> <li>Поменяйте батарейки.</li> <li>Обратитесь к установщику.</li> <li>Обратитесь к установщику.</li> <li>Обратитесь к установщику.</li> </ul>
Ворота только открываются.	<ul style="list-style-type: none"> <li>Загрязнились фотоэлементы.</li> </ul>	<ul style="list-style-type: none"> <li>Очистите фотоэлементы и проверьте их исправность. Если это не решает проблемы, обратитесь к установщику.</li> </ul>
Не работает сигнальная лампа.	<ul style="list-style-type: none"> <li>Загрязнились фотоэлементы.</li> </ul>	<ul style="list-style-type: none"> <li>Обратитесь в сервисную службу.</li> </ul>

**Периодическое техническое обслуживание**

☞ Перед выполнением работ по техническому обслуживанию отключите питание во избежание возникновения опасных ситуаций, вызванных произвольным движением устройства.

**Журнал периодического технического обслуживания, заполняемый пользователем (каждые 6 месяцев)**

Дата	Выполненные работы	Подпись

## Внеплановое техническое обслуживание и ремонт

△ Эта таблица необходима для записи внеплановых работ по обслуживанию и ремонту оборудования, выполненных специализированными предприятиями.

📖 Ремонт оборудования должен осуществляться квалифицированными специалистами.

### **Бланк регистрации работ по внеплановому техническому обслуживанию**

Место печати	Компания
	Дата проведения работ
	Подпись установщика
	Подпись заказчика
Выполненные работы _____ _____	

Место печати	Компания
	Дата проведения работ
	Подпись установщика
	Подпись заказчика
Выполненные работы _____ _____	

Место печати	Компания
	Дата проведения работ
	Подпись установщика
	Подпись заказчика
Выполненные работы _____ _____	

Место печати	Компания
	Дата проведения работ
	Подпись установщика
	Подпись заказчика
Выполненные работы _____ _____	

Место печати	Компания
	Дата проведения работ
	Подпись установщика
	Подпись заказчика
Выполненные работы _____ _____	

Место печати	Компания
	Дата проведения работ
	Подпись установщика
	Подпись заказчика
Выполненные работы _____ _____	

## УТИЛИЗАЦИЯ

☞ CAME S.p.A. имеет сертификат системы защиты окружающей среды UNI EN ISO 14001, гарантирующий экологическую безопасность на ее заводах.

Мы просим, чтобы вы продолжали защищать окружающую среду. CAME считает одним из фундаментальных пунктов стратегии рыночных отношений выполнение этих кратких руководящих принципов:

### ♻️ УТИЛИЗАЦИЯ УПАКОВКИ

Упаковочные компоненты (картон, пластмасса и т. д.) — твердые отходы, утилизируемые без каких-либо специфических трудностей. Необходимо просто разделить их так, чтобы они могли быть переработаны.

Утилизацию необходимо проводить в соответствии с действующим законодательством местности, в которой производилась эксплуатация изделия.

**НЕ ЗАГРЯЗНЯЙТЕ ОКРУЖАЮЩУЮ СРЕДУ!**

### ♻️ УТИЛИЗАЦИЯ ИЗДЕЛИЯ

Наши продукты изготовлены с использованием различных материалов. Большая их часть (алюминий, пластмасса, сталь, электрические кабели) ассимилируется как городские твердые отходы. Они могут быть переработаны специализированными компаниями.

Другие компоненты (электронные платы, батарейки брелоков-передатчиков и т.д.), напротив, могут содержать загрязняющие вещества. Они должны передаваться компаниям, имеющим лицензию на их переработку. Утилизацию необходимо проводить в соответствии с действующим законодательством местности, в которой производилась эксплуатация изделия.

**НЕ ЗАГРЯЗНЯЙТЕ ОКРУЖАЮЩУЮ СРЕДУ!**

## ДЕКЛАРАЦИЯ О СООТВЕТСТВИИ

Изделие соответствует применимым директивам эталонными.

*Содержание данного руководства может быть изменено в любое время без предварительного уведомления.*

**CAME** 

**CAME.COM**

**CAME S.P.A.**

Via Martiri Della Libertà, 15

31030 Dosson di Casier - Treviso - Italy

tel. (+39) 0422 4940 - fax. (+39) 0422 4941