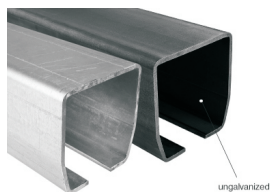


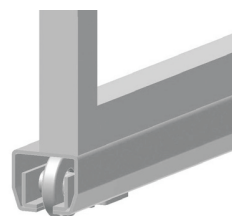


ISO 9001

Art. STAGE SB STAGE SZ

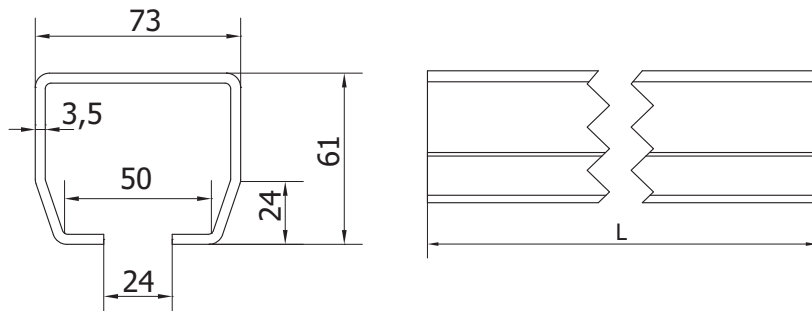



ungalvanized



- (GB) "C" PROFILE GUIDE FOR CANTILEVER GATE
- (D) „C“ PROFIL FÜR FREITRAGENDE SCHIEBETORE
- (F) GUIDE A PROFIL EN « C » POUR PORTAIL AUTOPORTANT
- (E) GUÍA CON PERFIL "C" PARA PUERTA VOLADIZA
- (P) GUIA DE PERFIL "C" PARA PORTÃO CANTILEVER
- (I) GUIDA CON PROFILO A "C" PER CANCELLO AUTOPORTANTE
- (CZ) ŠÍŤA „C“ PROFIL PRO POSUVNOU SAMONOSNOU BRÁNU
- (NL) "C" PROFIEL GELEIDER VOOR VRIJDRAGENDE SCHUIFPOORT
- (DK) "C" PROFILVANGE TIL FRITBÆRENDE PORT
- (N) "C"-PROFILSKINNE FOR FRITTBÆRENDE PORTX
- (S) "C" GEJDPROFIL FÖR FRIBÄRANDE GRIND
- (FIN) "C" -PROFILIIOHJAIN ULOKEKANNETTEISEEN PORTTIIN

- (RUS) НАПРАВЛЯЮЩИЙ РЕЛЬС / ПРОФИЛЬ «С» ДЛЯ ОТКАТНЫХ САМОНЕСУЩИХВОРОТ
- (TR) KONSOL BAHÇE KAPISI İÇİN "C" PROFİL KIZAĞI
- (AR) ھدایة ھدایة "C" ھدایة ھدایة ھدایة
- (CHN) 悬臂门"C"型导轨
- (MAL) PANDU PROFIL "C" UNTUK PINTU PAGAR JULUR
- (H) C-VEZETŐSÍN TOLÓKAPUHOZ
- (PL) SZYNA DO BRAM SAMONOŚNYCH
- (SK) NOSNÝ „C“ PROFIL PRE POSUVNÚ SAMONOSNÚ BRÁNU
- (RO) GHIDAJ CU PROFIL „C“ PENTRU POARTA AUTOPORTANT Ț ÎN CONSOLĂ
- (HR) VODILICA „C“ PROFILA ZA KLIZNA DVORIŠNA VRATA
- (SLO) "C" VODILO ZA SAMONOSNA DRSNNA VRATA



Art.	CARRIAGE	SURFACE FINISH	L	1 m		
			mm	kg	m	kg
STAGE SB 6	SPEED S/SE	UNGALVANIZED	6000	5,5	144	792
STAGE SB 5,6	SPEED S/SE	UNGALVANIZED	5600	5,5	134,4	739,2
STAGE SB 3	SPEED S/SE	UNGALVANIZED	3000	5,5	72	396
STAGE SZ 6	SPEED S/SE	GALVANIZED	6000	5,5	144	792
STAGE SZ 5,6	SPEED S/SE	GALVANIZED	5600	5,5	134,4	739,2
STAGE SZ 3	SPEED S/SE	GALVANIZED	3000	5,5	72	396